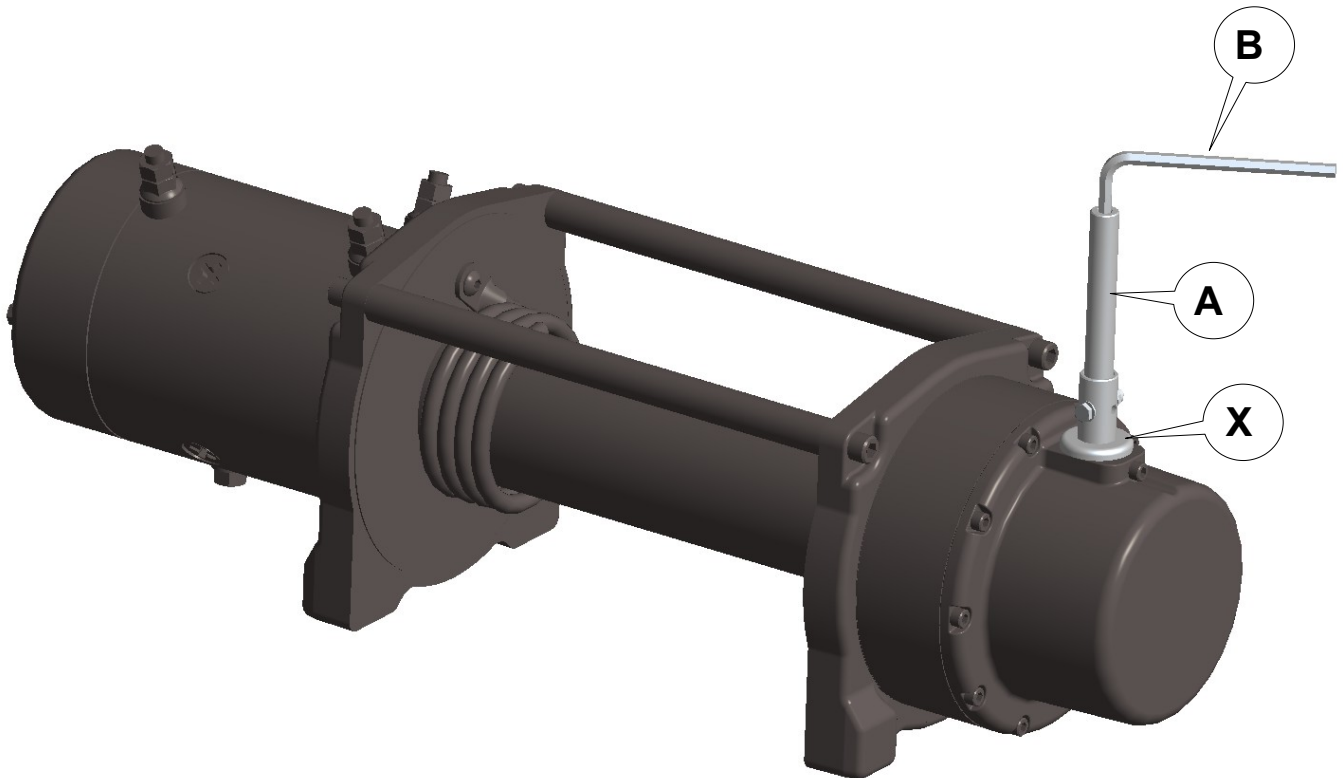


**Anbauanleitung:** Verlängerung 90mm gerade für Freilaufhebelverlängerung

**AL:** 2116-02

**Best.Nr.:** 16-05140



**Der Freilaufhebel (X) ist nicht Bestandteil dieser Anleitung!**  
Dieser muss je nach Seilwindenmodell extra bestellt, und nach der entsprechenden Anleitung verbaut werden.

**Art.Nr. 16-0509** → für Zeon8, Zeon10 und Zeon12 Winden,

**Art.Nr. 16-0510** → für Tabor8,

**Art.Nr. 16-0511** → für 9,5XP, XDC, M8000, XD9000, Tabor10, Tabor12

**Art.Nr. 16-0521** → für VR-EVO Seilwinden

## Stückliste

| 16-05140                                 | Schraubensatz                 |
|--|-------------------------------|
| 1x 16-0514, Verlängerungsstange 90mm (A) | 1x Schraube M4 x 25           |
| 1x 16-0517, Inbusschlüssel SW5 (B)       | 2x Scheibe M4                 |
|  | 1x Selbst sichernde Mutter M4 |
|  | 1x Zylinderschraube M5 x 10   |

1) Das Gestänge (**A**) in den Freilaufhebel einsetzen und mit der Schraube M4 x 25 verschrauben.

2) Der Freilaufhebel kann nun mittels Inbusschlüssel (SW5) (**B**) bedient werden.

